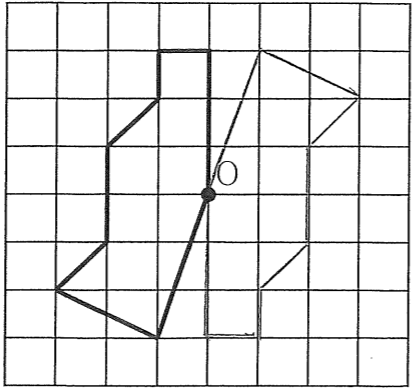


令和4年度 算数解答用紙 (中学校B日程)

※指示がない場合は答えのみ書きなさい。

1	(1)	(2)	(3)
	26	31.4	$\frac{17}{24}$
	(4)	(5)	
	$\frac{63}{16}$	3	

2	(1)			(2)
	ア	イ	ウ	30
	6	3	63	
	(3)			(4)
	3			3
	(5)			(6)
	140 円			10 cm ³
	(7)			(8)
	14			① 9875 ② 3012
	(9)			(10)
	① 720 度	② 9 本	① 8 時 30 分	② 15 回

3	(1)	(2)
	5.6 %	
	(3)	
	① 30 個	② 72 cm ²

4	(1)		
	ア	10 秒	イ 40 秒
	(2)		
	ア	$\frac{50}{3}$ 秒後	イ $\frac{70}{3}$ 秒後

5	(1)
	$600 + 120 \times 2 + 80 \times 4$ $= 600 + 240 + 320$ $= 1160$ <p style="text-align: right;">1160 円</p>
	(2)
	<p>ハウスBで③のいちごを10個つまみ取る</p> $1560 - 600 = 960$ $960 \div 80 = 12$ $10 + 12 = 22$ <p style="text-align: right;">③を22個</p>
	(3)
	<p>①ハウスAで④を6個つまみ取ったとき</p> $2480 - 600 = 1880$ <p>③を6個買うと</p> $1880 - 80 \times 6 = 1880 - 480 = 1400$ <p>④と③を1個ずつ買うと $120 + 80 = 200$</p> $1400 \div 200 = 7$ <p>④を7個, ③を13個</p> <p>②ハウスBで③を10個つまみ取ったとき</p> $2480 - 600 = 1880$ <p>④を10個買うと</p> $1880 - 120 \times 10 = 1880 - 1200 = 680$ <p>→ ④と③を1個ずつ買うと200円だから、同じ数は買えない</p> <p>①, ②より、(ハウスAに入って) ④を7個, ③を13個追加して買えばよい。</p>

受験番号

得点